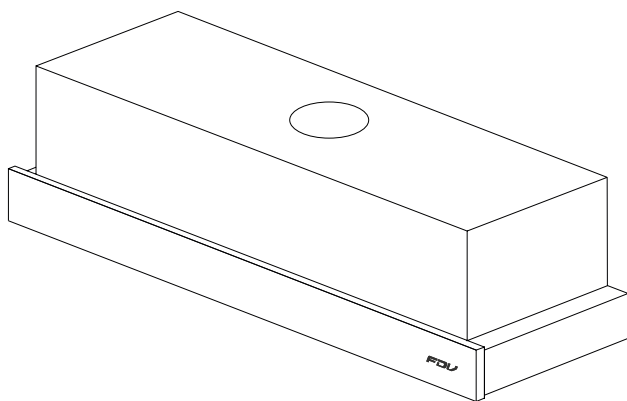


CAMPANA

URBAN 90 | URBAN BLACK 90

SAP: 14033 | 14034



Estimado Cliente:

Gracias por elegir un producto KITCHEN CENTER.

Este manual contiene las instrucciones, advertencias y recomendaciones para desempacar, instalar, usar, limpiar, cuidar, y disfrutar este producto. También contiene nuestra información de contacto y la Póliza de Garantía.

Le aconsejamos leerlo cuidadosamente y tenerlo al alcance para consulta futura. Muchas dudas y problemas aparentes pueden ser solucionados consultando la sección correspondiente.

Le pedimos registrar los siguientes datos de su boleta, factura de compra o acta de recepción de nueva obra como comprobante de adquisición:

Fecha: _____ Número _____

Si lo prefiere puede simplemente conservar el original de su boleta, factura o acta de recepción, o una fotocopia en papel o una copia digital (PDF, JPG) para cuando requiera mantenimiento, reparación o garantía del producto.

Si quiere contactarnos con consultas, preguntas, sugerencias, reclamos, solicitud de mantenimiento o reparación, o para hacer efectiva su garantía puede hacerlo vía mail, teléfono o en persona con nuestro Servicio de Asistencia Técnica SAT

	600 411 77 00		WhatsApp +[569] 9825 1775
	POSTVENTA@KITCHENCENTER.CL		WWW.KITCHENCENTER.CL
	AV. EL SALTO 3485, RECOLETA , SANTIAGO, CHILE.		

El equipo de profesionales SAT está a su entera disposición para atenderle con un servicio rápido, fiable y cercano.

KITCHEN CENTER S.P.A.

ANTES DEL PRIMER USO	04
INSTALACIÓN	07
INSTRUCCIONES DE USO	12
MANTENIMIENTO Y LIMPIEZA	13
SERVICIO TECNICO	14
PÓLIZA DE GARANTÍA	15

ANTES DEL PRIMER USO

- Lea atentamente este instructivo en materias de una instalación y uso adecuados de este artefacto. Mantenga este manual en un lugar seguro para futuras referencias.
- Por favor, lea este manual de instrucciones antes de instalar y utilizar esta campana extractora. Guarde este manual de instrucciones en un lugar seguro para futuras consultas.

ADVERTENCIAS DE SEGURIDAD

- *El fabricante no será responsable por los daños que resulten de una instalación inapropiada o incorrecta.*
- *Por favor, lea este manual de instrucciones antes de instalar y utilizar esta campana extractora. Guarde este manual de instrucciones en un lugar seguro para futuras consultas.*
- *Sólo un servicio técnico calificado y capacitado puede realizar el trabajo de instalación y mantenimiento.*
- *Verifique que la tensión principal corresponda a la indicada en la placa de características fijada dentro de la campana de extracción.*
- *No conecte la campana a los ductos de escape que transportan gases de combustión (calderas, ducto de gases, etc.)*
- *Si la campana se usa junto con aparatos no eléctricos (por ejemplo, electrodomésticos de combustión a gas), se debe garantizar un grado suficiente de ventilación en la habitación para evitar el flujo de retorno de gases de salida. La cocina debe tener una abertura directamente al aire libre para garantizar la entrada de aire limpio.*
- *La distancia mínima y máxima desde la campana de extracción hasta la encimera va a depender del tipo de encimera. Para las encimeras a gas el mínimo es de 65 cms y máximo 75 cms. Con respecto a las encimeras eléctricas, vitrocerámicas e inducción la distancia recomendada es de 60 cms como mínimo y máximo 70 cms.*

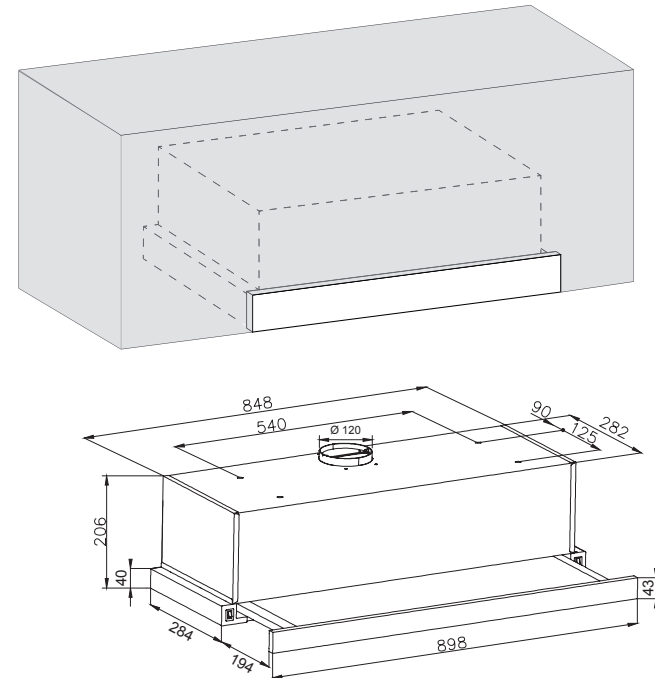
ADVERTENCIAS DE USO

- La campana de extracción ha sido diseñada solo para uso doméstico para eliminar los gases de la cocina.
- Nunca deje la llama alta debajo de la campana cuando esté en funcionamiento.
- Ajuste la intensidad de la llama para dirigirla sólo en la parte inferior de la sartén; Asegurándose de que no envuelva los lados de la sartén.
- Si va a freír alimentos bajo la campana, debe controlar continuamente durante el uso: el aceite sobrecalentado puede estallar en llamas.
- Este aparato no está destinado para ser usado por personas (incluidos niños) cuyas capacidades físicas, sensoriales o mentales estén reducidas, o carezcan de experiencia o conocimiento, salvo si han tenido supervisión o instrucciones relativas al uso del aparato por una persona responsable de su seguridad.
- Los niños deberían ser supervisados para asegurar que no juegan con el aparato.
- Si el cable de alimentación está dañado, debe ser sustituido por el fabricante, por su servicio posventa o por personal cualificado similar con el fin de evitar un peligro.
- Debe estar prevista una ventilación conveniente de la habitación si se utilizan simultáneamente una campana extractora de cocina y aparatos alimentados por gas u otro combustible.
- El aire evacuado no debe ser enviado por conductos que se utilicen para evacuar los humos de aparatos alimentados por gas u otro combustible.
- Bajo ciertas circunstancias, los aparatos eléctricos pueden ser un peligro.
- No verifique el estado de los filtros mientras la campana extractora esté funcionando.
- No toque las ampolletas después del uso del aparato.
- No desconecte el aparato con las manos mojadas.
- Evite las llamas altas vivas, ya que daña los filtros y conlleva riesgo de incendio.
- Supervise continuamente la fritura de alimentos. El aceite sobrecalentado puede convertirse en un riesgo de incendio.
- Desconecte el enchufe eléctrico antes de cualquier mantención.

INSTALACIÓN

- Los niños no reconocen los riesgos de los aparatos eléctricos. Por lo tanto, use o mantenga el aparato solo bajo la supervisión de adultos y fuera del alcance de los niños.
- No use este producto al aire libre.
- Existe riesgo de incendio si la limpieza no se realiza de acuerdo con las instrucciones.
- El aire de salida no debe descargarse en un ducto de gases que se utilice para evacuar los humos de los aparatos a gas u otros combustibles.

MEDIDAS GENERALES

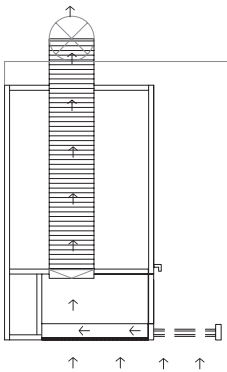


TIPOS DE EXTRACCION

- La campana extrae los gases de cocción saturados de humos y olores a través de los filtros de grasa y los expulsa hacia el exterior a través de un ducto de salida (modo salida al exterior) o los hace circular de regreso a la cocina a través de los filtros de carbón (modo recirculación)
- Precaución: Para reducir el riesgo de incendio, es preferible utilizar ductos metálicos. No utilice material inflamable para transportar el aire de salida.

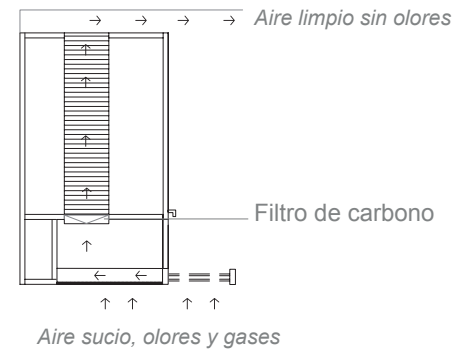
Modo salida al exterior

- Decida por dónde circulará el ducto entre la campana y el exterior.
- Un ducto recto y corto permitirá que la campana funcione de manera más eficiente.
- Los recorridos largos de los conductos, codos y transiciones reducirán el rendimiento de la campana. Utilice el menor número posible de ellos. Es posible que se requieran conductos más grandes para obtener el mejor rendimiento con tramos de conductos más largos.
- Se recomienda una distancia de 50 cms mínimo desde la salida del ducto a el primer codo.
- El aire no debe descargarse en un ducto de gases que se utilice para expulsar los humos de los dispositivos a gas u otros combustibles. Se deben seguir las normas relativas a la descarga de aire. Consulte con las autoridades locales y los códigos de construcción para conocer los requisitos de los conductos de salida.
- Instale una tapa en el techo o en la pared. Conecte los conductos metálicos circulares a la tapa y vuelva a trabajar en la ubicación de la campana.



Modo Recirculación

- La campana atrae los humos de cocción saturados con humos y olores a través de los filtros de grasa y los filtros de carbón; y devuelve el aire limpio al recinto.
- Para una eficiencia constante, los filtros de carbón deben ser reemplazados periódicamente.
- Decida desde el principio el tipo de instalación (recirculación o canalización). Para una mayor eficiencia, le recomendamos que instale la cubierta en la versión de canalización.

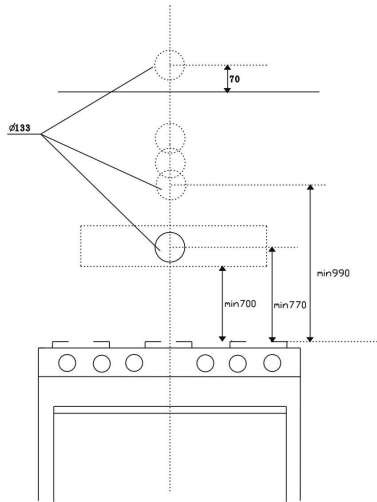


Conexión eléctrica

- El cableado eléctrico debe ser realizado por una persona calificada de acuerdo con los códigos y normas aplicables. Desconecte la corriente eléctrica de la entrada del servicio antes del cableado.
- Si el cable de alimentación está dañado, debe ser reemplazado por el fabricante, su agente de servicio técnico o personas con calificaciones similares para evitar un peligro.
- No use enchufes ni un cable de extensión que no sean los suministrados inicialmente con la campana de extracción.

INSTALACIÓN

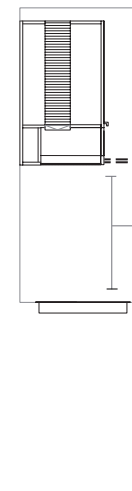
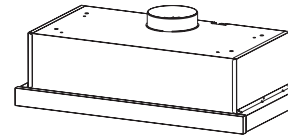
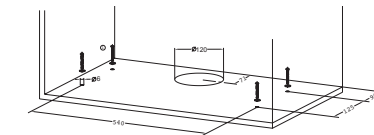
- Antes de comenzar la instalación, y con el fin de un mejor manejo de la campana de extracción, recomendamos retirar el filtro de aluminio.
- Antes de fijar la campana, debe instalarse el ducto de salida para la extracción del aire hacia el exterior.
- Utilice un conducto de escape de salida con:
 - Longitud mínima indispensable
 - Mínimo de curvas posibles
 - Material certificado (según las normas locales, de construcción y contra incendios); e interiormente lo más liso posible. También es recomendable evitar cualquier cambio drástico en la sección transversal del conducto (diámetro recomendado: 125mm).
- Distancia mínima desde la salida del ducto al primer codo de 50 cms.
- Perfore el orificio en la pared para la salida de aire (133 mm de diámetro) consultando el dibujo a continuación, donde se indican las medidas para las diversas posibilidades.



- Fije la posición del orificio para la salida de aire: el orificio debe estar en el cielo, de acuerdo con sus requisitos, pero debe estar en línea vertical con su campana de extracción. Tenga en cuenta que la campana solo puede expulsar aire a través de la salida de aire superior.

Montaje a muro

- Antes de fijar la campana a la unidad de pared, perfore un orificio de 130 mm de diámetro en la unidad de muro.
- En cualquier caso, verifique que la posición de la toma de corriente considere dónde correrá el cable de alimentación, ya que podría ser necesario hacer un orificio en la unidad de muro para acomodarlo.
- Perfore 4 orificios en la unidad de muro, respetando la distancia indicada. Presione la cubierta contra la unidad de muro e inserte los 4 tornillos que operan desde el interior de la unidad de muro.
- Realice la conexión eléctrica.
- Nota: El aire saliente no debe descargarse en un ducto de gases que se utiliza para extraer los humos de los gases de combustión del aparato o de otros combustibles.



Distancia a encimera a gas :
65 cm min - 75 máximo

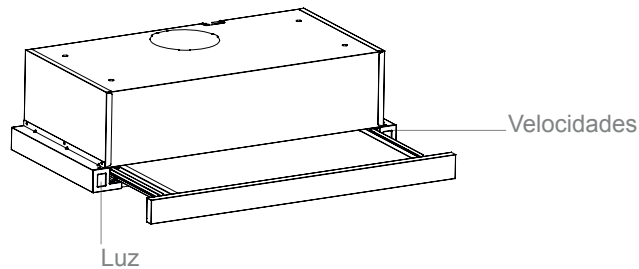
Distancia a encimera eléctrica
60 cms min - 70 máximo

Distancia a encimera vitrocerámica:
60 cms min - 70 máximo

Distancia a encimera inducción:
60 cms min - 70 máximo

MODELO URBAN 90

- El manejo de la campana se realiza mediante los botones tipo switch ubicados al abrir el panel en sus laterales.
- El switch ubicado a la izquierda permite encender y apagar las luces.
- El switch a la derecha corresponde a la velocidad de la campana. Esta cuenta con 2 niveles : Velocidad media y alta.



MODELO URBAN BLACK 90

- El manejo de la campana se realiza mediante los botones touch ubicados en panel frontal.
- El botón Encender / Apagar enciende y apaga la campana.
- El botón de luz enciende y apaga las luces.
- El botón de velocidades enciende la campana en 3 niveles : Bajo medio y alto.
- El botón de timer permite programar el tiempo de encendido de 1 a 9 minutos.
- Para programarlo, una vez encendida la campana debes presionar el botón timer y seleccionar de 1 a 9 minutos según el tiempo que desea mantener encendida la campana.



- El mantenimiento apropiado de la campana de extracción garantizará el rendimiento adecuado de la unidad.
- Desconecte la cubierta del suministro principal antes de realizar cualquier trabajo de mantenimiento.
- Limpie y / o reemplace los filtros de aluminio que contengan grasa después de un período de tiempo especificado.
- Limpie la campana con un paño húmedo y un detergente líquido neutro.

Filtros de grasa

- Los filtros de grasa deben limpiarse con frecuencia (cada dos meses de operación, o más frecuentemente para uso intensivo). Use una solución de detergente caliente.
- Los filtros de grasa son lavables.

Filtros de carbón

- Este filtro no es lavable, no se puede usar y se debe reemplazar aproximadamente cada 3 meses de operación, o más frecuentemente en caso de un uso intensivo.
- Para instalar el filtro de carbón, bloquéelo hasta que se oiga el clic de bloqueo.
- Instale el filtro de acero inoxidable después de instalar el filtro de carbón.
- Para remover los filtros de carbón, retire primero el filtro de acero inoxidable y luego el filtro de carbón girándolo en sentido contrario a las agujas del reloj.

Ampolletas

- Esta campana requiere dos lámparas LED (DC 12V, 1.5W máx. Cada una).
- Advertencia: Desconecte siempre la alimentación eléctrica antes de realizar cualquier operación en el dispositivo.

Limpieza de la campana

- El acero inoxidable es uno de los materiales más fáciles de mantener limpio. El cuidado ocasional ayudará a preservar su apariencia fina.
- Todo lo que se necesita es agua caliente con jabón o detergente.
- Después de la limpieza, enjuague con agua limpia. Seque con un paño limpio y suave para evitar las marcas de agua.
- Para decoloraciones o depósitos que persistan, utilice un limpiador doméstico que no raye o un polvo para pulir de acero inoxidable con un poco de agua y un paño suave.

ADVERTENCIAS

- No intente desmontar ni reparar el producto usted mismo, ya que esto puede ser peligroso.

RECOMENDACIONES

- Para cualquier actividad de cuidado o mantenimiento no indicado en este manual consulte a nuestro servicio de asistencia técnica.

	600 411 77 00		WhatsApp +[569] 9825 1775
	POSTVENTA@KITCHENCENTER.CL		WWW.KITCHENCENTER.CL
	AV. EL SALTO 3485, RECOLETA , SANTIAGO, CHILE.		

En Kitchen Center nuestra prioridad que estés a gusto con tus producto y con la atención que damos a nuestros clientes.

En esta sección te explicamos la garantía de este producto y como hacerla efectiva.

GARANTÍA DE SATISFACCIÓN

Satisfacción garantizada. Tuviste problemas de medidas, diseño o no te gusto el producto, No te preocupes, en Kitchen Center te ayudamos con esto.

En Kitchen Center todos nuestros productos cuentan con garantía de satisfacción. Si el producto que compraste, no satisface tus necesidades, no es compatible con tu cocina, ya sea, por la medida del producto, el diseño, o cualquier otro motivo, podrás cambiarlo o devolverlo, sin expresar causa.

Nuestra garantía de Satisfacción Garantizada, te da la posibilidad de cambiar o hacer la devolución de tu producto sin expresión de causa, hasta por un plazo de 10 días desde de la fecha de compra o recepción del producto.

Para poder ejercer esta garantía debes cumplir con las siguientes condiciones:

1. El producto debe estar sin uso.
2. Con todos sus accesorios.
3. Con sus embalajes originales.
4. En el caso de que sea procedente con los regalos promocionales asociados a la respectiva compra.
5. Debe estar en las mismas condiciones que fue entregado.

Para hacer uso de esta garantía de satisfacción, solo debes comunicarte a con nosotros a través del teléfono 600 7121 100 o dirigirte a cualquiera de nuestra tiendas, presentando tu boleta, factura o guía de despacho, o cualquier otro comprobante que acredite tu compra.

Esta garantía no aplica para productos respecto de los cuales ha sido debidamente informado por ser producto usado o de segunda selección.

GARANTÍA LEGAL

Kitchen Center se preocupa por el respeto a los derechos de los consumidores, en virtud de las disposiciones en la ley 19.496 de protección de los derechos de los consumidores, siempre será garantizada por Kitchen Center la garantía legal, esta consiste en que durante un plazo de 3 meses desde que fue recibido el producto, si este, es defectuoso, le faltan piezas o partes, no es apto para el uso que fue destinado, el producto fue anteriormente arreglado pero sus

deficiencias persisten o presenta nuevas fallas, siempre y cuando el producto no haya sido afectado por causa imputable al consumidor, usted podrá dentro de este plazo, elegir entre 3 opciones:

- Devolución del dinero.
- Cambio del producto.
- Reparación gratuita del producto.

Para hacer efectiva esta garantía solo debes comunicarte a con nosotros a través del teléfono 600 7121 100 o dirigirte a cualquiera de nuestra tiendas, presentando tu boleta, factura o guía de despacho, o cualquier otro comprobante que acredite tu compra.

Este plazo se suspende por el tiempo en que el producto este siendo reparado con ocasión de uso de la garantía.

GARANTÍA DEL FABRICANTE

Si el producto que adquiriste cuenta con garantía convencional otorgada por el fabricante, cuyo plazo es mayor a la garantía legal de 3 meses, Kitchen Center siempre respetara este plazo. El plazo de esta garantía le será debidamente informado dependiendo el producto en cuestión al momento de realizar su compra.

Procede por las mismas causas que la garantía legal.

Para hacer efectiva esta garantía solo debes comunicarte a con nosotros a través del teléfono 600 7121 100 o dirigirte a cualquiera de nuestra tiendas, presentando tu boleta, factura o guía de despacho, o cualquier otro comprobante que acredite tu compra.

EXCLUSIONES DE GARANTÍA

Quedaran excluidas de la garantía las fallas o defectos producidas por los siguientes motivos:

- Averías producidas por negligencia o mal uso del aparato por parte del cliente y/o terceros.
- Averías producidas por caso fortuito, fuerza mayor, exposición al calor excesivo, exposición a las condiciones meteorológicas adversas.
- Abuso físico, químico o daños causados por un cuidado y mantenimiento inadecuados.
- Defectos derivados de procedimientos de manipulación corte e instalación de forma no adecuada. Esta responsabilidad recaerá sobre el consumidor.
- Desgaste o deterioros estéticos del producto producidos por el uso.

- Daños ocasionados por la acumulación de cal.
- Daños provocados por uso de producto químicos que dañan el acero inoxidable como el cloro, ácido muriático, diluyentes abrasivos, etc. Así mismo producto limpia hornos que dañan el esmalte.
- Manipulación, reparación, instalación por personas no autorizadas o servicios técnicos no oficiales de Kitchen Center.

Te recomendamos siempre revisar el manual de uso del producto, allí encontrarás todas las características técnicas de tu producto como así mismo las condiciones específicas de la garantía.

Kitchen Center se reserva el derecho de realizar inspección técnica previa para verificar las condiciones del producto en caso de estimarlo necesario para evaluar la procedencia de la garantía.

GARANTÍA DE DESPACHO

En caso de que el producto hubiera sido despachado a su domicilio, usted contará con un plazo de 48 horas desde la recepción del producto para dar conformidad a su despacho, dentro de este plazo usted tendrá el deber de revisar que el producto adquirido no tenga daños estéticos producidos con ocasión del despacho, en caso de que este daño existe, deberá dar pronta noticia dentro de este plazo para que podamos reemplazar su producto por uno en óptimas condiciones.

OTROS

Para mas información respecto de las garantías otorgadas por Kitchen Center, visite nuestro sitio web www.kitchencenter.cl .

Esta garantía es válida únicamente en Chile y es otorgada por Kitchen Center S.p.A



WWW.KITCHENCENTER.CL